

CLP

- najčastejšie problémy s implementáciou

RNDr. Ján Čepček, PhD.



konferencia Chémia 2013
Liptovský Ján - 25.-27.9.2013



CENTRUM PRE CHEMICKÉ LÁTKY A PRÍPRAVKY

PREDOVŠETKÝM ...

Hlavné povinnosti vyplývajúce z CLP

Klasifikovať látky alebo zmesi podľa kritérií CLP

Označovať ich podľa pravidiel CLP

Baliť ich podľa pravidiel CLP

Oznamovať klasifikáciu a označovanie látok ECHA



CENTRUM PRE CHEMICKÉ LÁTKY A PRÍPRAVKY

KOHO A ČOHO SA TÝKA CLP

koho?

dodávateľa



čoho?

typ produktu



ČO JE NAJDÔLEŽITEJŠIE

VEDIEŤ AKÉ
INFORMÁCIE
POTREBUJETE MAŤ K DISPOZÍCII

VEDIEŤ KDE A OD KOHO
INFORMÁCIE
ZÍSKAŤ

VEDIEŤ AKO S
INFORMÁCIAMI
ZAOBCHÁDZAŤ

TÝKA SA VÁS CLP ?

CLP sa týka každého, kto vyrába, dováža, používa alebo distribuuje chemické látky alebo zmesi.

Znamená to, že:

ešte pred uvedením na trh musí byť chemikália klasifikovaná, označená a zabalená v súlade s CLP.

Okrem toho:

Výrobca alebo dovozca musí klasifikovať aj látky vo výrobkoch, ktoré podliehajú registrácii podľa REACH, bez ohľadu na to, či ju uvádza na trh alebo nie.



AKÝCH CHEMIKÁLIÍ SA CLP NETÝKA

Rádioaktívne látky a zmesi

sú vyňaté spod pôsobnosti CLP, pretože podliehajú špeciálnym právnym predpisom, ktorých ustanovenia dostatočne zabezpečujú ochranu pracovníkov a širokej verejnosti pred účinkami ionizujúceho žiarenia.

Látky a zmesi pod colným dohľadom

Predpokladom vyňatia spod pôsobnosti CLP je skutočnosť, že sú dočasne skladované, v bezcolnej zóne alebo bezcolnom sklade a majú byť reexportované, sú v tranzite a pod colným dohľadom.



AKÝCH CHEMIKÁLIÍ SA CLP NETÝKA

Neizolované medziprodukty

pri syntéze sa z výrobného zariadenia zámerne neodoberajú

Podmienkou je splnenie definície neizolovaného medziproduktu.

Ak sa určité množstvo tejto látky odoberie a použije sa pri iných operáciách tak, že nie sú splnené podmienky definície neizolovaného medziproduktu, považuje sa za látku, ktorú možno uviesť na trh, a toto množstvo nie je možné vyňať spod pôsobnosti CLP.

Odpady

akákoľvek látka alebo predmet, ktorej sa jej držiteľ zbavuje, chce sa zbaviť alebo je povinný sa zbaviť

Podmienkou je splnenie definície odpadu

Avšak zhodnocované (recyklované) látky spadajú pod pôsobnosť CLP



AKÝCH CHEMIKÁLIÍ SA CLP NETÝKA

Výbušné výrobky

Výbušné výrobky samotné nepodliehajú nariadeniu CLP.

Ale výbušné látky, ktoré budú neskôr zakomponované do výbušného výrobku, CLP podliehajú !

Chemikálie používané v rámci vedeckého výskumu a vývoja

Chemikálie používané pri vedeckom výskume alebo na analýzy sú ako celok vyňaté spod pôsobnosti CLP. Podmienkou je, že sa neuvádzajú na trh a že sa používajú za kontrolovaných podmienok.

Ak však dôjde k ich uvedeniu na trh, dodávateľ musí splniť požiadavky CLP !



AKÝCH CHEMIKÁLIÍ SA CLP NETÝKA

Medicínske výrobky

Podmienkou je, že humánne alebo veterinárne lieky sú v konečnom stave a sú určené pre konečného užívateľa.

Avšak účinné látky alebo excipienty (pomocné látky), ktoré ešte nie sú v konečnom stave, spadajú pod pôsobnosť CLP !

Zdravotnícke pomôcky

invazívne alebo používané na priamy fyzický kontakt s ľudským telom

Podmienkou je, že sú v konečnom stave a sú určené pre konečného užívateľa.



AKÝCH CHEMIKÁLIÍ SA CLP NETÝKA

Kozmetické výrobky

Podmienkou je, že sú v konečnom stave a sú určené pre konečného užívateľa.

Avšak chemikálie používané pri výrobe kozmetických výrobkov (ešte teda nie sú v konečnom stave) spadajú pod pôsobnosť CLP !

Potraviny a krmivá

Podmienkou je, že sú v konečnom stave a sú určené pre konečného užívateľa.

Avšak látky alebo zmesi použité v potravinách alebo krmivách nie sú v žiadnom štádiu výroby vyňaté spod pôsobnosti CLP !



KTO STE ?

V prvom rade si musíte ujasniť, akú funkciu máte v dodávateľskom reťazci. Od toho závisia Vaše povinnosti a môžete identifikovať svoju zodpovednosť voči odberateľom, spotrebiteľom, ECHA a iným orgánom.

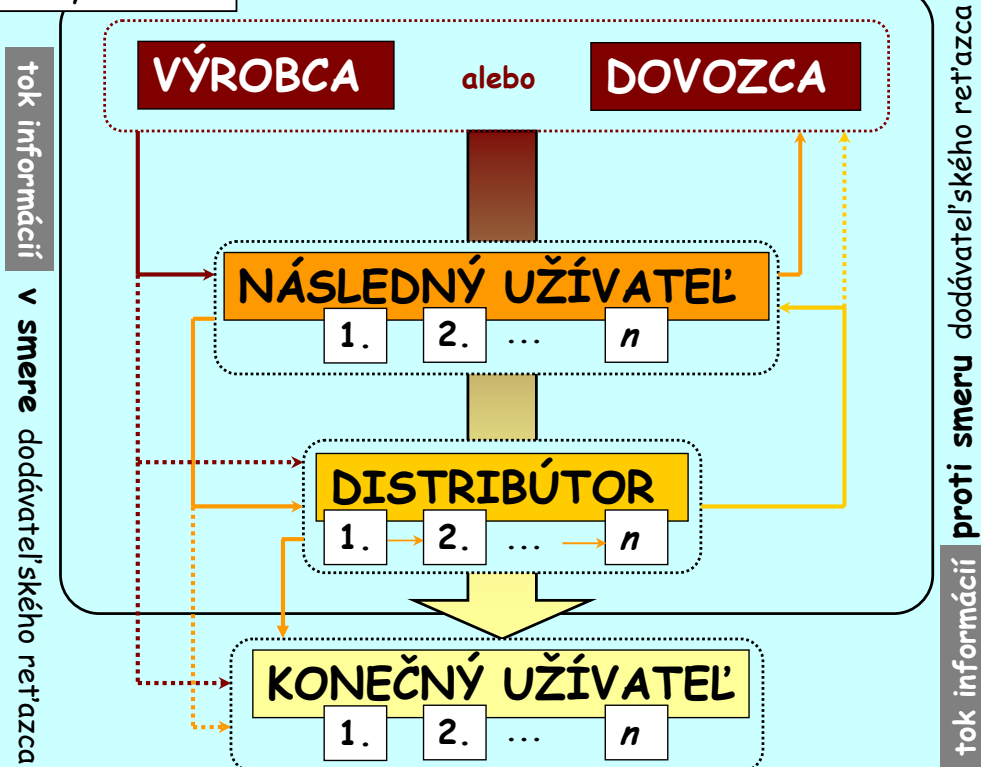
Je to dôležité aj pri komunikácii s kontrolnými orgánmi, ktoré môžu od Vás požadovať určité dokumenty, vysvetlenia alebo dôkazy, že ste si povinnosti splnili.

Ak Vám bude jasná Vaša pozícia v dodávateľskom reťazci pre konkrétny predmet kontroly (látku, zmes alebo výrobok), vyhnete sa pri kontrole zbytočným nejasnostiam a problémom s identifikovaním Vašej zodpovednosti.



DODÁVATEĽSKÝ REŤAZEC

dodávateľský reťazec



OTÁZKY, KTORÉ SI MUSÍTE POLOŽIŤ

Ako zistím, či to, čo vyrábam alebo používam, je látka, zmes alebo výrobok ?

Som výrobca látky, zmesi alebo výrobku ?

Som dovozca látky, zmesi alebo výrobku ?

Som distribútor látky alebo zmesi ?

Som následný užívateľ ak vyrábam zmesi ?

Som následný užívateľ aj keď zmesi nevyrábam ?

Uvádzam látky na trh alebo ich iba používam ?



CENTRUM PRE CHEMICKÉ LÁTKY A PRÍPRAVKY

LÁTKA - ZMES - VÝROBOK

LÁTKA - ZMES - VÝROBOK

LÁTKA

chemický **prvok** a jeho **zlúčeniny**

- v prírodnom stave alebo
- získané chemickým výrobným postupom

ZMES

zmes alebo **roztok** zložený z **viacerých látok**

získava sa zmiešaním látok bez toho aby prebehla chemická reakcia

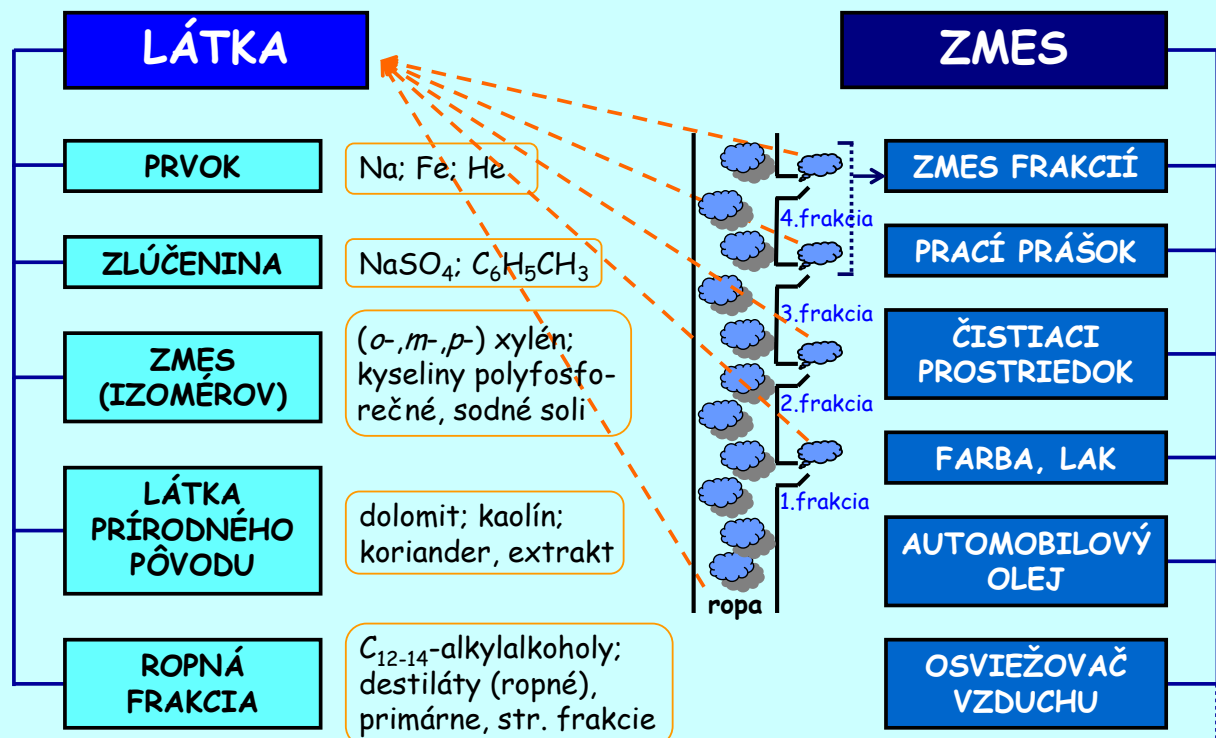
Cieľom zmiešavania látok je dosiahnuť určité vlastnosti zmesi

VÝROBOK

predmet, ktorý dostáva počas výroby **konkrétny tvar, povrch** alebo **prevedenie**, ktoré určuje jeho funkciu vo väčšej miere ako jeho chemické zloženie

napr. elektronické čipy, nábytok, knihy, hračky, textílie

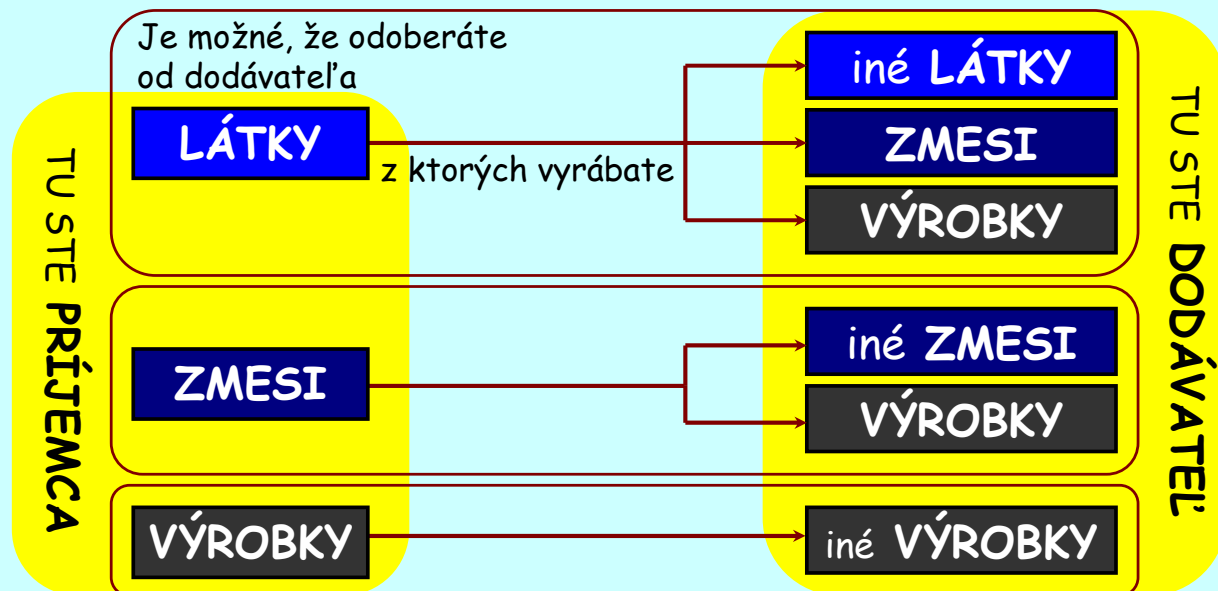
LÁTKA - ZMES



OTÁZKY, KTORÉ SI MUSÍTE POLOŽIŤ

Ako zistím, či to, čo vyrábam alebo používam, je látka, zmes alebo výrobok ?

Odpovedať musíte vy



CENTRUM PRE CHEMICKÉ LÁTKY A PRÍPRAVKY

VÝROBCA - DOVOZCA -
DISTRIBÚTOR -
NÁSLEDNÝ UŽÍVATEĽ

KTO JE VÝROBCA A KTO DOVOZCA ?

VÝROBCA fyzická alebo právnická osoba so sídlom v EÚ, ktorá vyrába látku v EÚ

Výrobca zmesi **nie je** v zmysle CLP výrobca !

Výrobca so sídlom **mimo EÚ** **nie je** v zmysle CLP výrobca !
(nemá podľa CLP povinnosti)

DOVOZCA fyzická alebo právnická osoba so sídlom v EÚ, ktorá je zodpovedná za dovoz

Výhradný zástupca určený výrobcom so sídlom mimo EÚ má pre účely registrácie podľa REACH povinnosti dovozcu a potom sú odberatelia výrobcu so sídlom mimo EÚ považovaní za následných užívateľov

KTO JE DISTRIBÚTOR ?

DISTRIBÚTOR

fyzická alebo právnická osoba so sídlom v EÚ, ktorá látku, zmes alebo výrobok iba uskladňuje alebo uvádza na trh pre tretie strany

MALOOBCHODNÍK

distribútor, ktorý uskladňuje alebo uvádza na trh látku, zmes alebo výrobok pre spotrebiteľov alebo profesionálnych užívateľov v maloobchodných predajniach

KTO JE NÁSLEDNÝ UŽÍVATEĽ ?

VÝROBCA ZMESÍ (FORMULÁTOR)

zmiešava látky alebo zmesi, pričom nedochádza k chemickej reakcii

KONEČNÝ UŽÍVATEĽ (PRIEMYSELNÝ ALEBO PROFESIONÁLNY)

používa látky alebo zmesi pri priemyselnej alebo profesionálnej činnosti a nedodáva ich ďalšiemu následnému užívateľovi

Priemyselný užívateľ

konečný užívateľ, ktorý používa látky alebo zmesi (pomocné technologické materiály, napr. chemikálie na čistenie povrchov pri elektrolytickom pokovovaní alebo mazivá pre reťazové píly), ktoré po priemyselnom spracovaní nezostanú v produkte

Profesionálny užívateľ

konečný užívateľ, ktorý používa látky alebo zmesi v súvislosti s profesionálnou činnosťou, ktorá sa nepovažuje za priemyselný proces (napr. umelci, upratovači, maliari, remeselníci, poskytovatelia služby, ktorí používajú napr. čistiace prostriedky, farby alebo vápno)



KTO JE NÁSLEDNÝ UŽÍVATEĽ ?

VÝROBCA VÝROBKU

konečný užívateľ, ktorý zapracuje látky alebo zmesi do výrobku, pričom sa stanú integrálnou súčasťou výrobku

PREBALOVATEĽ

premiestňuje látky alebo zmesi z jednej nádoby do druhej

OPÄTOVNÝ DOVOZCA

dováža látku samotnú alebo v zmesi a môže dokázať, že bola pôvodne vyrobená a registrovaná v EÚ



OTÁZKY, KTORÉ SI MUSÍTE POLOŽIŤ

Som výrobca látky, zmesi alebo výrobku ?

Odpovedať musíte vy

Ak ste výrobca látky:

Ste **výrobca** a musíte látku klasifikovať a označiť a tieto informácie oznámiť ECHA

Ak ste výrobca zmesi:

Ste **následný užívateľ** a zmes musíte klasifikovať a označiť

Ak ste výrobca výrobku:

Ste konečný užívateľ, t.j. **následný užívateľ**, a z CLP Vám nevyplývajú povinnosti



CENTRUM PRE CHEMICKÉ LÁTKY A PRÍPRAVKY

AKÉ POVINNOSTI MÁ RECYKLÁTOR ?

Podnik, ktorý zhodnocuje látky, je považovaný za ich **výrobca**

K zhodnoteným látkam alebo zmesiam sa zvyčajne pristupuje rovnako, ako k iným látkam alebo zmesiam, na ktoré sa CLP vzťahuje.

Znamená to, že podnik, ktorý zhodnocuje látky, ich musí klasifikovať a C&L oznámiť ECHA do zoznamu C&L. Výnimkou je prípad, keď recyklátor už predložil tieto informácie v rámci registrácie.

Aj v prípade, že si recyklátor môže uplatniť výnimku z registrácie podľa čl. 2(7)(d) REACH, povinnosť oznámiť C&L má naďalej. Môže prevziať klasifikáciu od registrujúceho tej istej látky, z ktorej pochádza recyklovaná látka, ak s klasifikáciou súhlasí.



C&L – klasifikácia a označenie

ECHA – Európska Chemická Agentúra

CENTRUM PRE CHEMICKÉ LÁTKY A PRÍPRAVKY

OTÁZKY, KTORÉ SI MUSÍTE POLOŽIŤ

Som dovozca látky alebo zmesi ?

Odpovedať musíte vy

Ak ste dovozca látky:

Ste **dovozca** a musíte látku klasifikovať a označiť a C&L oznámiť ECHA

Ak ste dovozca zmesi:

Ste **dovozca** látok (v zmesi) a musíte ich klasifikovať a označiť a ich C&L oznámiť ECHA.
Okrem toho musíte aj zmes klasifikovať a označiť.

C&L – klasifikácia a označenie

ECHA – Európska CHemická A gentúra



CENTRUM PRE CHEMICKÉ LÁTKY A PRÍPRAVKY

OTÁZKY, KTORÉ SI MUSÍTE POLOŽIŤ

Som dovozca výrobku ?

Odpovedať musíte vy

Ak ste dovozca výrobku:

Ste **dovozca látok** a **možno** máte povinnosti dovozcu.

Je treba odpovedať na ďalšie otázky:

Presahuje množstvo jednotlivých látok vo výrobku 1 tonu ročne ?

Majú sa látky uvoľňovať za bežných alebo odôvodnene predpokladateľných podmienok použitia ?

Ak áno, musíte ich klasifikovať a C&L oznámiť ECHA !

Ak látka vo výrobku nepodlieha registrácii podľa REACH, dovozcovi výrobku z CLP **nevyplývajú žiadne povinnosti**

C&L – klasifikácia a označenie



CENTRUM PRE CHEMICKÉ LÁTKY A PRÍPRAVKY

OTÁZKY, KTORÉ SI MUSÍTE POLOŽIŤ

Som distribútor látky alebo zmesi ?

Ak áno, preberáte C&L od dodávateľa, zodpovedáte za správne označenie v úradnom jazyku a povinnosť oznámenia C&L nemáte

Som následný užívateľ ak vyrábam zmesi ?

Áno.

Ak nevyrábate látky, z ktorých vyrábate zmesi, ste následný užívateľ látok a výrobca zmesi

Som následný užívateľ aj keď zmesi nevyrábam ?

Áno.

Môžete byť konečný alebo priemyselný užívateľ, výrobca výrobku, umelec, remeselník, poskytovateľ služby alebo prebalovateľ

C&L – klasifikácia a označenie



CENTRUM PRE CHEMICKÉ LÁTKY A PRÍPRAVKY

AKÉ POVINNOSTI MÁ KONEČNÝ UŽÍVATEĽ ?

Konečným (profesionálnym a priemyselným) užívateľom z CLP nevyplývajú žiadne povinnosti.

Konečným užívateľom však vyplývajú povinnosti z REACH. Musia sa napr. riadiť informáciami na označení a v KBÚ, ktoré im boli dodané. Ďalšie informácie v hlave V REACH.

Koneční užívatelia so sídlom v EÚ, ktorým chemikálie dodáva subjekt so sídlom mimo EÚ, sa považujú za dovozcov a z CLP im preto povinnosti vyplývajú.

KBÚ – karta bezpečnostných údajov



CENTRUM PRE CHEMICKÉ LÁTKY A PRÍPRAVKY

OTÁZKY, KTORÉ SI MUSÍTE POLOŽIŤ

Uvádzam látky na trh alebo ich iba používam ?

Ak látky, či už samotné, v zmesi alebo vo výrobku, odoberáte od dodávateľov a nezmenené ich uvádzate na trh, ste

DISTRIBÚTOR

(látky, zmesi alebo výrobku)

Ak látky samotné odoberáte od dodávateľov a uvádzate ich na trh v zmesi alebo vo výrobku (takže ste výrobca zmesi alebo výrobku), ste

NÁSLEDNÝ UŽÍVATEĽ

Ak látky iba používate a neuvádzate ich na trh, ste ich

NÁSLEDNÝ UŽÍVATEĽ

(konečný alebo priemyselný užívateľ, umelec, remeselník alebo poskytovateľ služby)



CENTRUM PRE CHEMICKÉ LÁTKY A PRÍPRAVKY

**KLASIFIKÁCIA
A
OZNAČOVANIE**

POSTUPNE BUDEM ODPOVEDAŤ NA TIETO OTÁZKY

1 Kto je za čo zodpovedný ?

2 Týka sa CLP aj prípravkov na ochranu rastlín ?

3 Týka sa CLP aj biocídnych výrobkov ?

4 Čo musí byť uvedené na označení (etikete) ?

5 Je potrebné látky testovať ?



CENTRUM PRE CHEMICKÉ LÁTKY A PRÍPRAVKY

ZODPOVEDNOSŤ

Ak viete, v akej pozícii voči látke alebo zmesi sa v dodávateľskom reťazci nachádzate, viete identifikovať aj svoje povinnosti.

Za **klasifikáciu** a **označenie** látky podľa kritérií CLP je zodpovedný **výrobca** alebo **dovozca**

Za **oznámenie** klasifikácie a označovania látky ECHA je zodpovedný **výrobca** alebo **dovozca**

Za klasifikáciu a označenie zmesi podľa pravidiel CLP je zodpovedný **následný užívateľ** (výrobca zmesi)

Distribútor preberá klasifikáciu od dodávateľa, ale je zodpovedný napr. za správne **označenie** v úradnom jazyku



CENTRUM PRE CHEMICKÉ LÁTKY A PRÍPRAVKY

ZODPOVEDNOSŤ

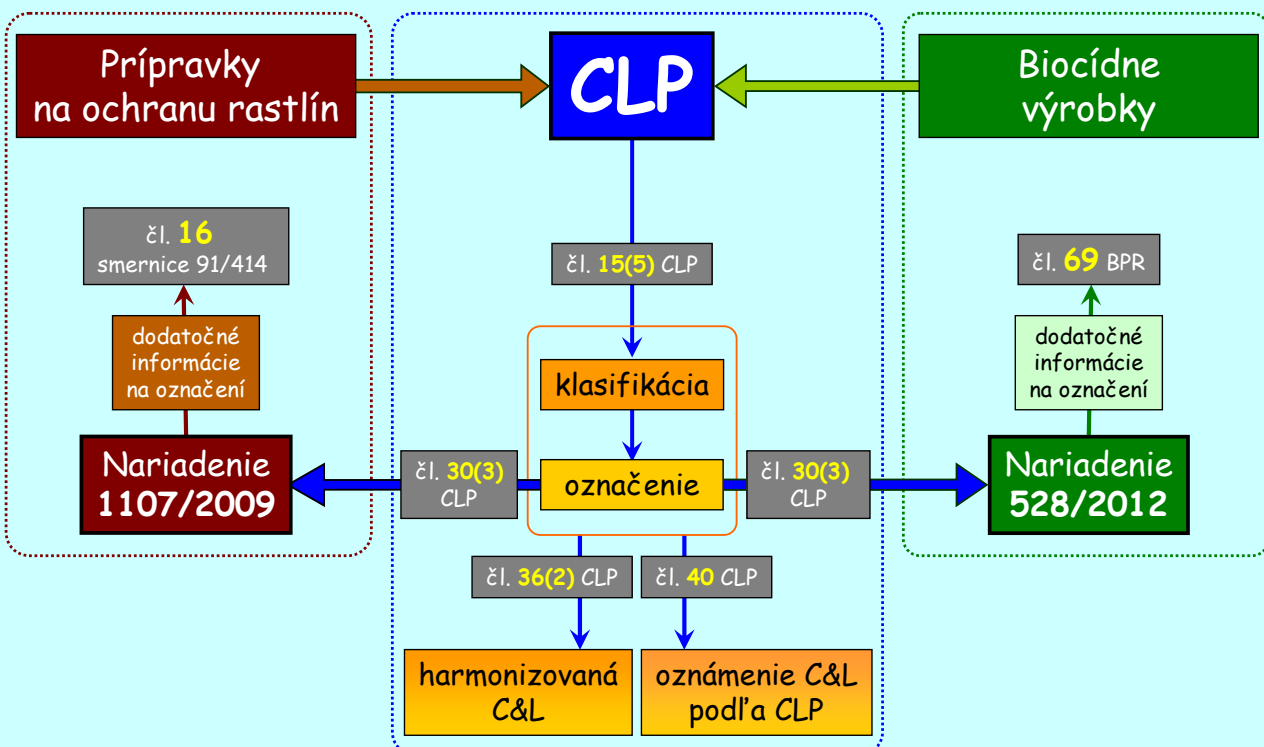
V každom prípade musí byť zabezpečené, aby **označovanie** a **balenie** bolo v súlade s CLP

Okrem výrobcov a dovozcov sa to týka aj následných užívateľov a distribútorov, t.j. aj prebaľovateľov, opätovných dovozcov, zhodnotiteľov (recyklátorov) a pod.

Z toho vyplýva, že správna klasifikácia je základom pre splnenie tejto povinnosti. Ak majú ktorýkoľvek účastníci dodávateľského reťazca pochybnosti o správnosti klasifikácie, na základe povinnosti poskytovať informácie proti smeru dodávateľského reťazca majú komunikovať so svojimi dodávateľmi a pochybnosti si s nimi vysvetliť alebo požadovať prehodnotenie klasifikácie. Táto komunikácia by mala byť podchytená aj písomne, aby vedeli kontrolným orgánom deklarovat' svoje úsilie o prehodnotenie prípadne chybnéj klasifikácie.



ÚČINNÉ LÁTKY PPP A BIOCÍDOV



PRVKY OZNAČOVANIA

Piktogramy



Čierny symbol na bielom podklade s červeným okrajom

Jedna pätnástina povrchu etikety, minimálne 1 cm²

Minimálne rozmery etikiet a piktogramov: časť 1.2.1.4 Prílohy I CLP

Výstražné upozornenia

Ich počet na označení nie je obmedzený

Výnimkou je len zrejmá duplicita alebo nadbytočnosť

Bezpečnostné upozornenia

Ich počet na označení je obmedzený na 6

Výnimkou je prípad, keď je nevyhnutné vyjadriť povahu a závažnosť nebezpečnosti

Kódy výstražných a bezpečnostných upozornení na označení byť nemusia

Kontaktné údaje dodávateľa

Ak distribútor zmení prvky označenia alebo jazyk, stáva sa zodpovedným za obsah etikety alebo preklad informácií na nej a mal by doplniť svoje kontaktné údaje



CENTRUM PRE CHEMICKÉ LÁTKY A PRÍPRAVKY

TESTOVANIE

Ak neexistujú primerané a spoľahlivé informácie o fyzikálnej nebezpečnosti je potrebné látky testovať

Testovanie účinkov na zdravie a životné prostredie je možné iba v prípade, že boli vyčerpané všetky ostatné možnosti získania informácií

Vykonanie nových testov na zvieratách pre účely splnenia požiadaviek nariadenia CLP je možné iba v prípade, ak nie je iná možnosť ako získať primerane spoľahlivé a kvalitné údaje

Testovanie na nehumánnych primátoch a ľuďoch pre účely splnenia požiadaviek nariadenia CLP je zakázané

Údaje získané z iných zdrojov, ako napr. z klinických štúdií, sa však na účely nariadenia CLP môžu používať



CENTRUM PRE CHEMICKÉ LÁTKY A PRÍPRAVKY

OZNAMOVANIE DO ZOZNAMU C&L

POSTUPNE BUDEM ODPOVEDAŤ NA TIETO OTÁZKY

1 Čo je to „oznámenie“ ?

2 Kto má a kto nemá povinnosť oznámiť C&L ?

3 Ktoré látky musia a ktoré nemusia byť oznámené ?

4 Kedy musí byť oznámenie vykonané ?

ČO JE OZNÁMENIE

smernica 67/548/EHS

Oznámenie podľa DSD

informácie o **nových látkach**,
uvedených na trh EÚ po 18. 9. 1981

rozsah informácií závisí od množstva látky
príslušný orgán členskej štátu

toto oznámenie nahradila registrácia podľa REACH

MINULOSŤ

nariadenie 1907/2006

Oznámenie podľa REACH

čl. 7(2) REACH

informácie o **látkach vo výrobkoch**

čl. 9(2) REACH

informácie o **látkach pre PPORD**

vyňatie z registrácie na 5 rokov

ECHA

nariadenie 1272/2008

Oznámenie podľa CLP

čl. 40 CLP

informácie o C&L

ECHA

DSD – Dangerous Substance Directive

C&L – klasifikácia a označenie

ECHA – Európska Chemická Agentúra



CENTRUM PRE CHEMICKÉ LÁTKY A PRÍPRAVKY

KTO OZNAMUJE C&L A KTO NIE

Povinnosť oznámiť C&L látky má:

VÝROBCA

alebo

DOVOZCA

príp. skupina VÝROBCOV alebo DOVOZCOV

ale aj:

DOVOZCA VÝROBKU

ak má povinnosť registrácie

Za oznámenie ani za aktualizáciu oznámenia sa neúčtuje poplatok

Túto povinnosť nemá:

DISTRIBÚTOR

ani

NÁSLEDNÝ UŽÍVATEĽ

C&L – klasifikácia a označenie



CENTRUM PRE CHEMICKÉ LÁTKY A PRÍPRAVKY

KTO OZNAMUJE C&L A KTO NIE

Túto povinnosť nemá ani:

DOVOZCA VÝROBKU

ak **nemá** povinnosť registrácie látok vo výrobkoch

VÝHRADNÝ ZÁSTUPCA

má len formálnu úlohu predkladať C&L v rámci registrácie podľa REACH

ECHA akceptuje predloženie oznámenia výhradným zástupcom v mene skupiny výrobcov alebo dovozcov

Musí byť schopný preukázať:

že je poverený konat' v ich mene a

že výrobcovia alebo dovozcovia uznávajú, že zodpovednosť za splnenie všetkých povinností súvisiacich s oznámením ostáva na nich

C&L – klasifikácia a označenie



CENTRUM PRE CHEMICKÉ LÁTKY A PRÍPRAVKY

LÁTKY, KTORÉ MUSIA BYŤ OZNÁMENÉ

1

Látky, ktoré podliehajú registrácii podľa REACH

vrátane látok, ktoré nie sú klasifikované ako nebezpečné

Kritériá: množstvo ≥ 1 tona ročne

uviedenie na trh

2

Látky klasifikované podľa CLP ako **nebezpečné**

vrátane látok, ktoré majú harmonizovanú klasifikáciu

Kritériá: bez ohľadu na množstvo

uviedenie na trh

3

Látky v zmesi (zložky zmesi)

Kritériá: látka je klasifikovaná ako **nebezpečná** podľa CLP

jej **koncentrácia** v zmesi je vyššia ako koncentračný limit

v dôsledku jej prítomnosti je **zmes** klasifikovaná ako **nebezpečná**

zmes sa uvádza na trh



CENTRUM PRE CHEMICKÉ LÁTKY A PRÍPRAVKY

LÁTKY, KTORÉ MUSIA BYŤ OZNÁMENÉ

Špeciálne prípady

1

Látky, ktoré podliehajú registrácii podľa REACH

Kritériá: množstvo ≥ 1 tona ročne

uviedenie na trh

Monoméry alebo iné chemicky viazané látky v polyméroch

Ďalšie kritérium: koncentrácia v polymérech je $\geq 2\%$ (w/w)

Látky vo výrobkoch

Ďalšie kritérium: látka sa má uvoľňovať za bežných alebo odôvodnených predpokladateľných podmienok použitia



CENTRUM PRE CHEMICKÉ LÁTKY A PRÍPRAVKY

LÁTKY, KTORÉ MUSIA BYŤ OZNÁMENÉ

Špeciálne prípady

2

Látky klasifikované podľa CLP ako nebezpečné

Kritériá: bez ohľadu na množstvo

uviedenie na trh

Látky s harmonizovanou klasifikáciou

Látky uvedené v prílohe VI CLP majú väčšinou klasifikáciu v týchto triedach a kategóriách nebezpečnosti: CMR kat. 1A, 1B, 2 a respiračné senzibilizátori

V tých triedach nebezpečnosti, ktoré nie sú harmonizované, musí oznamujúci látku klasifikovať a oznámiť ECHA (vrátane harmonizovaných tried)

Látky s minimálnou klasifikáciou

Látky, ktorých harmonizovaná klasifikácia sa v určitých triedach nebezpečnosti považuje za minimálnu klasifikáciu, sú v prílohe VI CLP označené hviezdikou (*)

Oznamujúci musí látku klasifikovať prísnejšie v prípade, že získa ďalšie informácie, z ktorých vyplýva, že takáto klasifikácia je vhodnejšia

CMR – látky karcinogénne, mutagénne alebo reprotoxické

ECHA – Európska Chemická Agentúra



CENTRUM PRE CHEMICKÉ LÁTKY A PRÍPRAVKY

LÁTKY, KTORÉ NEMUSIA BYŤ OZNÁMENÉ

- 1 Látky, ktoré nepodliehajú registrácii podľa REACH a nie sú klasifikované ako nebezpečné
- 2 Látky, pre ktoré už boli tým istým výrobcom alebo dovozcom poskytnuté ECHA informácie o klasifikácii a označovaní podľa kritérií CLP v rámci registrácie podľa REACH

ECHA – Európska Chemická Agentúra



CENTRUM PRE CHEMICKÉ LÁTKY A PRÍPRAVKY

KEDY MUSIA BYŤ LÁTKY OZNÁMENÉ

Klasifikácia a označovanie všetkých látok, ktoré boli uvedené na trh 1. decembra 2010 alebo po tomto dátume, musí byť oznámená ECHA

**JEDEN MESIAC
PO UVEDENÍ LÁTKY NA TRH**

týka sa to aj látok, ktoré boli uvedené na trh pred 1. decembrom 2010, ale znovu boli uvedené na trh až po tomto dni

Príklad

Ak výrobca alebo dovozca uviedol látku na trh 30. 11. 2010, potom ju načas prestal na trh uvádzať a znovu ju uviedol na trh až 25. 9. 2013, oznámenie musí vykonať najneskôr 25. 10. 2013

Termín oznámenia nesúvisí s konečnými termínmi registrácie podľa REACH !!!



CENTRUM PRE CHEMICKÉ LÁTKY A PRÍPRAVKY

ZDROJE INFORMÁCIÍ

Usmernenia

Guidance

Úvodné usmernenie
k nariadeniu o CLP

Introductory Guidance on
the CLP Regulation

Usmernenie o aplikácii
CLP kritérií

Guidance on the Application of
the CLP Criteria

Usmernenie o označovaní
a balení v súlade s CLP

Guidance on Labelling and Packaging
in accordance with CLP

<http://echa.europa.eu/support/guidance>



CENTRUM PRE CHEMICKÉ LÁTKY A PRÍPRAVKY

ZDROJE INFORMÁCIÍ

Praktická príručka č. 7

Practical Guide 7

Postup oznamovania látok do zoznamu klasif. a označovania

How to Notify Substances to the C&L Inventory

Používateľská príručka
REACH-IT pre priemysel č. 16

REACH-IT Industry User Manuals
Part 16

Ako vytvoriť a predložiť oznámenie C&L
pomocou online nástroja REACH-IT

How to create and submit a C&L notification
using the REACH-IT online tool

Príručka na predkladanie
údajov č. 12

Data Submission Manual Part 12

Ako pripraviť a predložiť oznámenie klasifikácie
a označovania pomocou aplikácie IUCLID

How to prepare and submit C&L notification using IUCLID

<http://echa.europa.eu/support/guidance>

Q&A or FAQ

<http://echa.europa.eu/support/qas-support>

Otázky a odpovede k CLP

Questions and Answers on CLP

Často kladené otázky o CLP

Frequently Asked Questions about CLP



CENTRUM PRE CHEMICKÉ LÁTKY A PRÍPRAVKY